

# ISTRUZIONI DI MONTAGGIO E MANUTENZIONE

MISCELATORE MONOCOMANDO  
DA INCASSO COMPLETO PER LAVABO

**793208 INDUSTRIAL GAS**

**783207 / 783208 INDUSTRIAL JOB**

**803273 / 803272 / 803282 / 80328 / 803267 / 803269**

**MONTECARLO**

**563216 / 563213 / 563193 MIS**

**093182 / 093162 TRACK**

**073182 / 073204 YOUNG**

**583182 / 583265 / 583204 / 583212 / 583206 QADRA**

**123162 IDROTECH**

**123187 / 123163 / 123188 / 123193 / 123194 / 123195 /**

**123196 DIGIT**

**123163 / 023267 / 023269 MIMO**

**083264 / 083216 / 083163 / 083217 / 083218 / 083194**

**WILD**

**683265 / 683163 / 683194 / 683267 / 683269 QI**

**973267 / 973269 BELLA**

**913267 / 913269 ITALO**

## **ASSEMBLY AND MAINTENANCE INSTRUCTIONS**

COMPLETED CONCEALED SINGLE LEVER MIXER DOR WASHBASIN.

## **INSTRUCTIONS D'INSTALLATION ET D'ENTRETIEN**

MITIGEUR MONOCOMMANDE COMPLETE A ENCASTRÉ DE LAVABO.

## **MONTAGE UND WARTUNGSANLEITUNG**

EINHEBEL EINGEBAUTER EINHEBEL WANDMISCHER.

## **INSTRUCCIONES DE MONTAJE Y MANTENIMIENTO**

MEZCLADOR MONOMANDO EMPOTRABLE COMPLETO PARA LAVABO.

**PALAZZANI**

**INDUSTRIAL GAS**  
995720 + 793208



**INDUSTRIAL JOB**  
995720 + 783207



**INDUSTRIAL JOB**  
995720 + 783208



**YOUNG**  
992737 + 073204



**QADRA**  
992737 + 583182



**QADRA**  
992737 + 583265



**MONTECARLO**  
995720 + 803273



**MONTECARLO**  
995720 + 803272



**MONTECARLO**  
995720 + 803282



**QADRA**  
992737 + 583204



**QADRA COLOR**  
995720 + 583212



**QADRA COLOR**  
995720 + 583206



**MONTECARLO**  
995720 + 803281



**MONTECARLO**  
995720 + 803267



**MONTECARLO**  
995720 + 803269



**IDROTECH**  
992737 + 123162



**DIGIT**  
992737 + 123187



**DIGIT**  
992737 + 123163



**MIS**  
992737 + 563216



**MIS**  
563213



**MIS COLOR**  
995720 + 563193



**DIGIT**  
992737 + 123188



**MIMO/DIGIT COLOR**  
995720 + 123193



**MIMO/DIGIT COLOR**  
995720 + 123194



**TRACK**  
992737 + 093182



**TRACK**  
992737 + 093162



**YOUNG**  
992737 + 073182



**MIMO/DIGIT COLOR**  
995720 + 123195



**MIMO/DIGIT COLOR**  
995720 + 123196



**MIMO**  
995720 + 023267



**MIMO**  
992737 + 023269



**WILD**  
992737 + 083264



**WILD**  
992737 + 083216



**ITALO**  
995720 + 913269



**WILD**  
992737 + 083163



**WILD COLOR**  
995720 + 083217



**WILD COLOR**  
995720 + 083218



**WILD COLOR**  
995720 + 083194



**QI**  
992737 + 683265



**QI**  
992737 + 683163



**QI**  
995720 + 683267



**QI**  
992737 + 683269



**QI COLOR**  
992737 + 683194



**BELLA**  
995720 + 973267

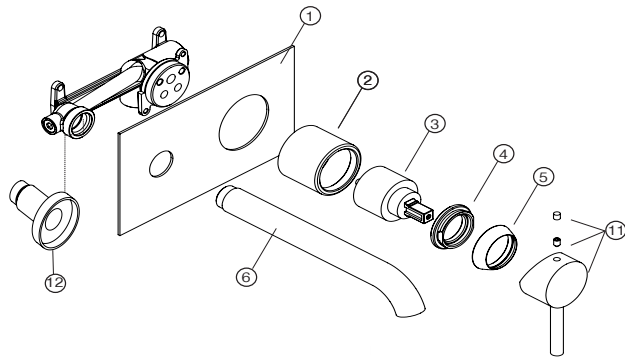
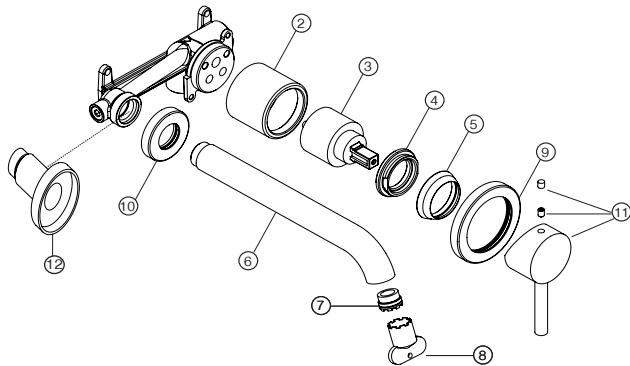


**BELLA**  
995720 + 973269

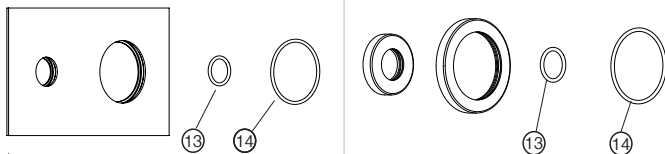


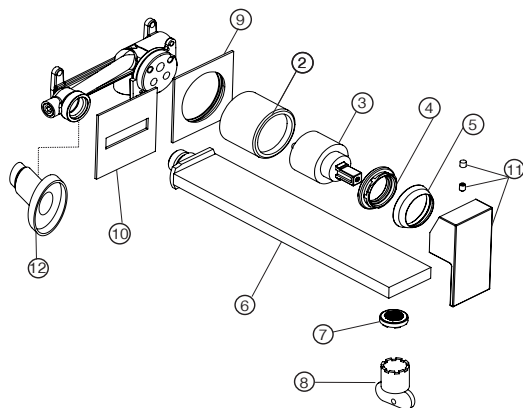
**ITALO**  
995720 + 913267



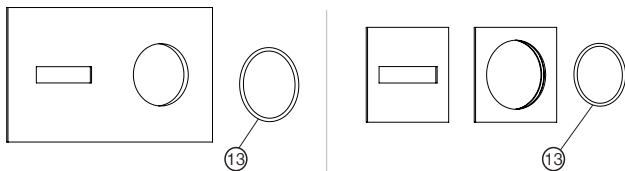
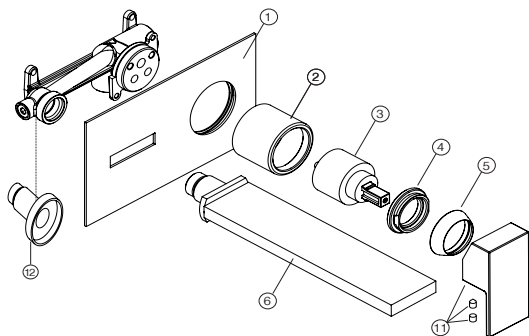


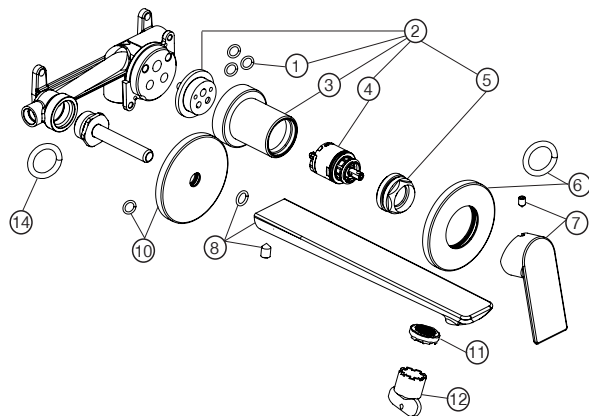
- 1 - INDUSTRIAL JOB/GAS code 9916D710  
MIS/WILD code 9916D110 for 56326410 - 08326410 - 083216 - 083217  
MIS/WILD code 9916C810 for 56319310 - 08321810  
IDROTECH/MIMO/DIGIT code 99161610
- 2 - code 99231310
- 3 - code 99022099
- 4 - code 99230702
- 5 - code 99230810
- 6 - INDUSTRIAL JOB/GAS code 9921N110  
MIS/WILD code 99211810, (L=260) for 56321610, 08321610  
MIS/IDROTECH/DIGIT/MIMO/WILD/QI code 99219110, (L=198) for 563193 - 12316210  
12318710 - 12316310 - 12319310 - 12319410 - 12319510 - 08316310 - 08321810  
08319410 - 68316310  
DIGIT/MIMO code 9921F610, (L=218) for 12318810 - 12319610  
WILD/QI code 9921N410, (L=190) for 08326410 - 08321710 - 68326510  
WILD code 99211810, (L=260) for 08321610  
QI code 99212710, (L=188) for 68319410
- 7 - INDUSTRIAL JOB code 9900A499 for 78320710 - 78320810  
MIS/WILD/QI code 99009199 for 56321610 - 08326410 - 08321610 - 08321710 - 68326510  
MIS/IDROTECH/DIGIT/MIMO/WILD/QI code 99006099 for 12316210 - 12318710 - 12316310  
12318810 - 12319310 - 12319410 - 12319510 - 12319610 - 08316310 - 08321810 - 08319410  
68316310 - 68319410
- 8 - MIS/IDROTECH/DIGIT/MIMO/WILD/QI code 99007599 for 12316210 - 12318710 - 12316310  
12318810 - 12319310 - 12319410 - 12319510  
12319610 - 08316310 - 08321810 - 08319410 - 68316310 - 68319410  
MIS/WILD/QI code 99000199 for 56321610 - 08326410 - 08321610 - 08321710 - 68326510
- 9 - INDUSTRIAL JOB/GAS code 99136410 for 78320810/79320810  
DIGIT/MIMO/WILD/QI code 99233219, (Ø70) for 12318710 - 12316310 - 12318810 - 12319410  
12319510 - 12319610 - 08316310 - 08319410 - 68316310 - 68319410
- 10 - INDUSTRIAL JOB/GAS code 99136510 for 78320810/79320810  
DIGIT/MIMO code 9923B210, (Ø70) for 12318710 - 12319510  
DIGIT/MIMO/WILD/QI code 99232410, (Ø45) for 12316310 - 12318810 - 12319410 - 12319610  
08316310 - 08319410 - 68316310 - 68319410
- 11 - INDUSTRIAL GAS code 99334510  
INDUSTRIAL JOB code 99333510  
MIS code 9930T710  
IDROTECH/DIGIT/MIMO code 99305010  
WILD code 9930B310  
QI code 99331510
- 12 - code 9921N299
- 13 - code 99524090
- 14 - code 99523290



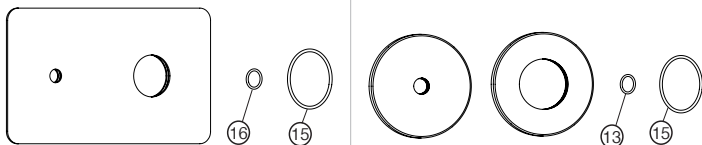
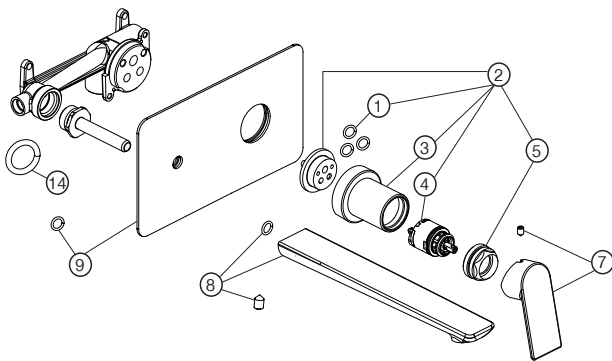


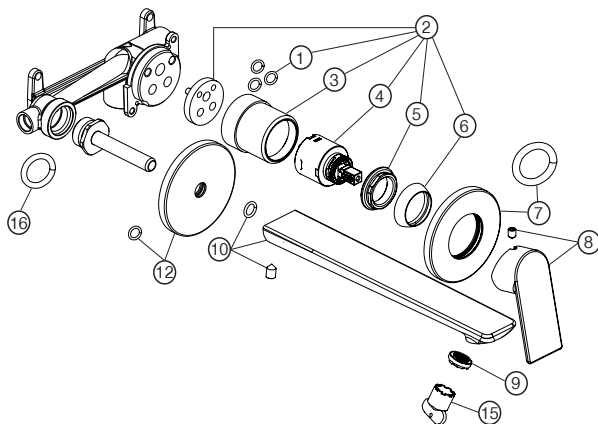
- 1 - TRACK/YOUNG/QADRA code 9916B738
- 2 - code 99231310
- 3 - code 99022099
- 4 - code 99230702
- 5 - code 99230810
- 6 - code 99212310, (L=190) for 09318210 - 07318210 - 58318210 - 58326510 - 68326510 - 58321210  
code 9921F910, (L=260) for 09316210 - 07320410 - 58320410 - 58320610
- 7 - code 99005499
- 8 - code 99003399
- 9 - YOUNG/QADRA/QI code 9916A910, (70x70) for 07320410 - 58326510 - 58320410 - 68326510
- 10 - YOUNG/QADRA/QI code 9916A810, (70x70)
- 11 - TRACK code 9930L110  
YOUNG code 9930U110  
QADRA code 99331010  
QI code 99331510
- 12 - code 9921N299
- 13 - code 99523290



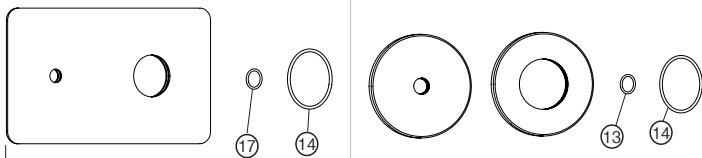
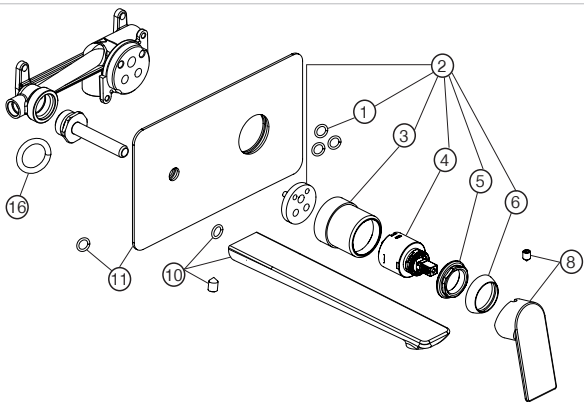


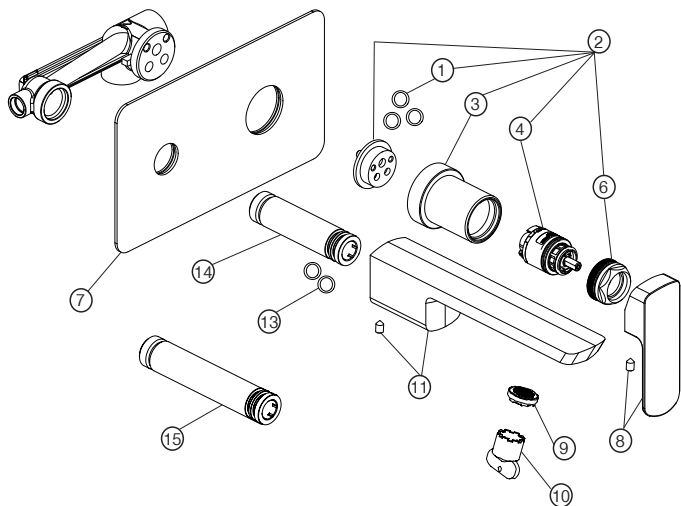
- 1 - MONTECARLO for 803273/803272 code 99526290 x3
- 2 - MONTECARLO for 803273/803272 code 9927B210
- 3 - MONTECARLO for 803273/803272 code 99412210
- 4 - MONTECARLO for 803273/803272 code 9902B199
- 5 - MONTECARLO for 803273/803272 code 99235710
- 6 - MONTECARLO for 803273/803272 code 9923E710
- 7 - MONTECARLO for 803273/803272 code 99334310
- 8 - MONTECARLO for 803273/803272 code 9921P410
- 9 - MONTECARLO for 803273/803272 code 9916E410
- 10 - MONTECARLO for 803273/803272 code 9923E810
- 11 - MONTECARLO for 803273/803272 code 99007499
- 12 - MONTECARLO for 803273/803272 code 99003299
- 13 - MONTECARLO for 803273/803272 code 99521990
- 14 - MONTECARLO for 803273/803272 code 99526590
- 15 - MONTECARLO for 803273/803272 code 99526390
- 16 - MONTECARLO for 803273/803272 code 99526890



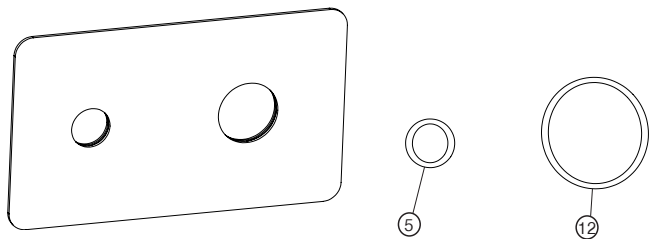


- 1 - MONTECARLO for 803282/803281 code 99526499 x3
- 2 - MONTECARLO for 803282/803281 code 9927B310
- 3 - MONTECARLO for 803282/803281 code 99237710
- 4 - MONTECARLO for 803282/803281 code 99025199
- 5 - MONTECARLO for 803282/803281 code 99235802
- 6 - MONTECARLO for 803282/803281 code 99235910
- 7 - MONTECARLO for 803282/803281 code 9916D410
- 8 - MONTECARLO for 803282/803281 code 99334410
- 9 - MONTECARLO for 803282/803281 code 99007499
- 10 - MONTECARLO for 803282/803281 code 9921P510
- 11 - MONTECARLO for 803282/803281 code 9916E510
- 12 - MONTECARLO for 803282/803281 code 9923E810
- 13 - MONTECARLO for 803282/803281 code 99521990
- 14 - MONTECARLO for 803282/803281 code 99522490
- 15 - MONTECARLO for 803282/803281 code 99003299
- 16 - MONTECARLO for 803282/803281 code 99526599
- 17 - MONTECARLO for 803282/803281 code 99526890

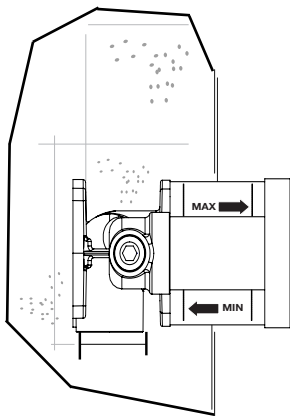
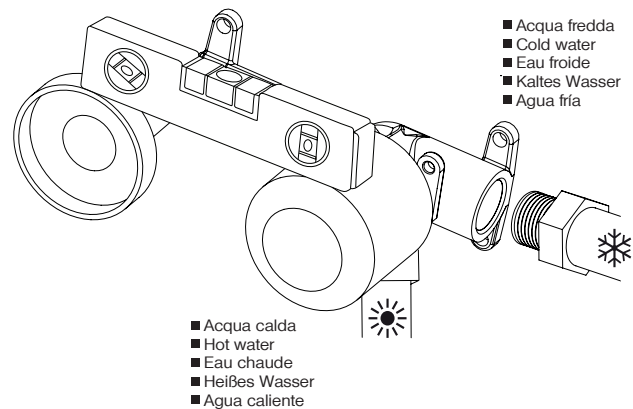
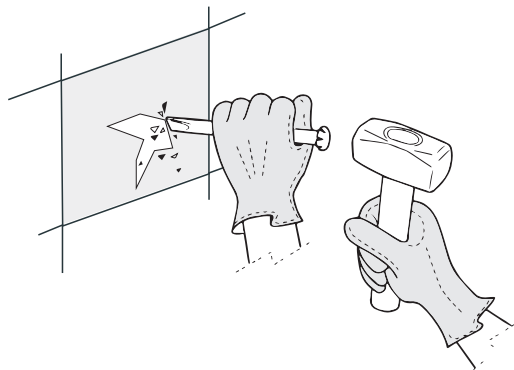




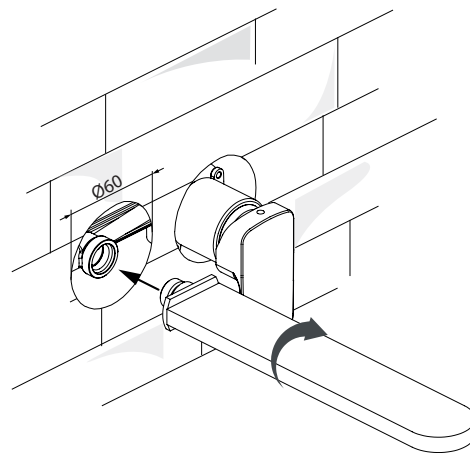
- 1 - MIS for 563213 code 99526499 x3
- 2 - MIS for 563213 code 9927B410
- 3 - MIS for 563213 code 9923D310
- 4 - MIS for 563213 code 9902B199
- 5 - MIS for 563213 code 99527090
- 6 - MIS for 563213 code 99235710
- 7 - MIS for 563213 code 9916D210
- 8 - MIS for 563213 code 9930M010
- 9 - MIS for 563213 code 99009199
- 10 - MIS for 563213 code 99000199
- 11 - MIS for 563213 code 9921M610
- 12 - MIS for 563213 code 99521890
- 13 - MIS for 563213 code 99526990 x2
- 14 - MIS for 563213 code 99516702
- 15 - MIS for 563213 code 99516802







A)



**I** MONTAGGIO A MURO

- Forare il muro prestando attenzione alle misure di profondità minima e massima d'incasso indicata sulla scheda tecnica, sulla falsa cartuccia o sul cappuccio di protezione applicato sopra il canotto dell'incasso.
- Per collaudare l'impianto si consiglia di montare la falsa bocca fornita in dotazione, utilizzando il teflon per garantirne la tenuta.
- Posizionare l'incasso all'interno del muro.
- Per il corretto allineamento del corpo appoggiare una bolla sulla parte superiore della falsa cartuccia e della falsa bocca.
- Avvitare i tubi di alimentazione delle acque alle rispettive entrate.
- Per articoli 093182 - 093162 - 073182 - 073204 - 583182 - 583266 - 583204 - 583212 - 583206 è di fondamentale importanza prestare attenzione durante la posa delle piastrelle lasciare lo spazio necessario per l'avvitamento della bocca (vedi fig.A).

**NB: È di fondamentale importanza effettuare il collaudo delle parti incassate per verificare la tenuta e la mancanza di fuoriuscite di acqua, prima di procedere con la posa delle piastrelle, così da evitare eventuali danneggiamenti dovuti a perdite non visibili dopo l'installazione delle parti esterne. Essendo le parti incassate montate in loco, non potrà essere imputato all'azienda un'eventuale perdita dovuta ad un errato montaggio o ad un'accidentale smontaggio delle stesse. Durante la posa delle piastrelle, verificare attentamente che la dimensione del foro nel muro sia inferiore alla piastra-rosone di copertura.**

**EN** WALL MOUNTING

- Drill the wall paying attention to minimum and maximum depth of concealed body indicated on the technical sheet, on the false cartridge or on the protection cap put on concealed sleeve.
- To test the system it's recommended to mount the false spout given in the packing, using teflon to grant it won't leak.
- Place the concealed body into the wall.
- For the right alignment of the body, place a leveler on the upper part of the false cartridge and of the false spout.
- Screw the feeding tubes of the water in the right entries.
- For items 093182, 093162, 073182, 073204, 583182, 583266, 583204, 583212, 583206 it is very important to pay attention while posing tiles and leave necessary space to screw the spout (see image A).

**NB: It's of fundamental importance to make a test of concealed body, to check the hold and lack of water leakages, before laying the tiles, to avoid any damage caused by not-visible leaking after installing external parts. As concealed parts are mounted on site, it won't be in charge of the company a loss caused by an incorrect assembly or by an accidental dismantling of the same.**

**During the placing of the tiles, verify carefully that the dimension of the hole in the wall is lower than the plate-covering rose.**

**F** MONTAGE MURAL

- Percer le mur en faisant attention à la profondeur minimale et maximale du corps indiquée sur la fiche technique, sur la fausse cartouche ou sur le capuchon de protection posé sur le canot du corps encastré.
- Pour tester le système, il est recommandé de monter le faux bec donné dans l'emballage, en utilisant du téflon pour éviter des pertes.
- Placez le corps caché dans le mur.
- Pour le bon alignement du corps, placer un niveleur sur la partie supérieure de la fausse cartouche et du faux bec verseur.
- Visser les tubes d'alimentation de l'eau dans les entrées appropriées.
- Pour les articles 093182, 093162, 073182, 03204, 583182, 583266, 583204, 583212, 583206 il est très important de faire attention en posant des carreaux et de laisser l'espace nécessaire pour visser le bec (voir image A).

**NB: Il est très important de faire un essai des parties encastrés, pour vérifier la conformité et qu'il n'y a pas de fuites d'eau, avant de procéder avec le placement des carrelages, pour éviter des dommages causés par pertes ne pas visibles après l'installation des parties extérieures. Comme les parties encastrées sont placés sur site, on ne pourra pas imputer à l'entreprise une éventuelle perte due à un mauvais montage ou à un démontage accidentel de celles-ci. Pendant la pose des carreaux, vérifier bien attentivement que la dimension du trou dans le mur soit inférieur à la plaque-rose de couverture.**

**D** WANDMONTAGE

- Durchbohren der Wand unter Beachtung der Mindest- und Höchsttiefe des verdeckten Körpers, die auf dem Datenblatt, der falschen Patrone oder der Schutzkappe auf der verdeckten Hülse angegeben ist.
- Um das System zu testen, wird empfohlen, den falschen Auslauf in der Verpackung zu montieren, wobei Teflon verwendet wird, um sicherzustellen, dass er nicht undicht wird.
- Den verdeckten Körper in die Wand legen.
- Für die richtige Ausrichtung des Korpus eine Richtvorrichtung auf den oberen Teil der falschen Patrone und des falschen Auslaufs setzen.

- Zufuhrschläuche des Wassers in die richtigen Eingänge schrauben.
- Für Artikel 093182, 093162, 073182, 073204, 583182, 583266, 583204, 583212, 583206 es ist sehr wichtig, beim Aufstellen von Fliesen darauf zu achten und den notwendigen Platz zum Schrauben des Ausgusses zu lassen (siehe Bild A).

**NB: Vor dem Verlegen der Fliesen müssen die eingebauten Teile auf Dichtigkeit und Wasseraustritt geprüft werden, um Beschädigungen durch unsichtbare Leckagen nach dem Einbau der Aussenteile zu vermeiden. Da es sich bei den eingenommenen Teilen vor Ort eingebaut handelt, Verluste, die durch unsachgemäße Montage oder unbeabsichtigte Demontage der Geräte entstanden sind, dürfen dem Betrieb nicht angelastet werden.**

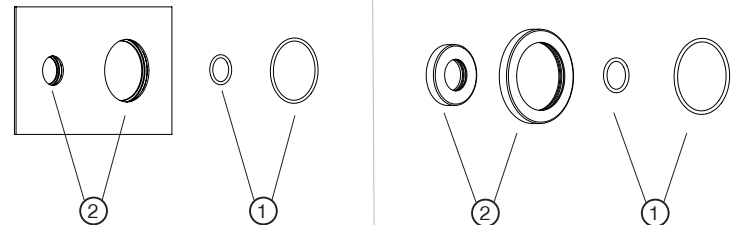
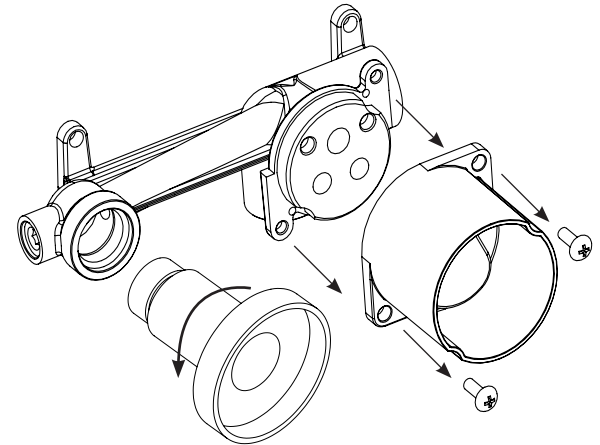
**Während der Verlegung der Fliesen, prüfen Sie genau, dass die Dimension des Loches im Wand sei unteren die Platte-Abdeckung Rosette.**

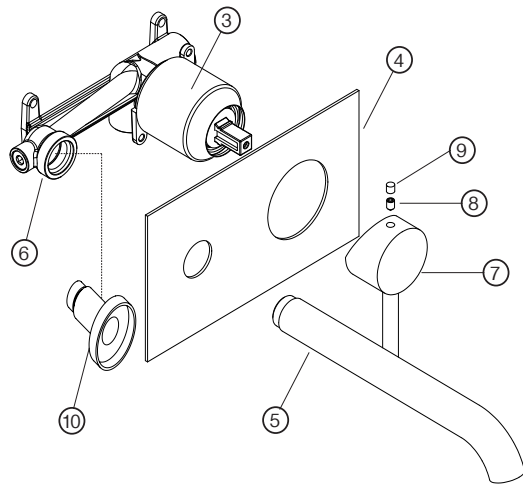
### MONTAJE EN PARED

- Perfore la pared prestando atención a la profundidad mínima y máxima del cuerpo empotrado indicado en la hoja técnica, en el falso cartucho o en la tapa de protección puesta en la manga del cuerpo empotrado.
- Para probar el sistema se recomienda montar el pico falso dado en el embalaje, usando teflón para garantizar que no haya perlas de agua.
- Colocar el cuerpo oculto en la pared.
- Para la alineación correcta del cuerpo, colocar un nivelador en la parte superior del cartucho falso y del pico falso.
- Atornillar los tubos de alimentación del agua en las entradas correctas.
- Para los artículos 093182, 093162, 073182, 073204, 583182, 583266, 583204, 583212, 583206 es muy importante prestar atención al colocar las baldosas y dejar el espacio necesario para atornillar la boquilla (ver imagen A)

**NB: Es muy importante hacer un ensayo de las partes empotradas, para verificar que todo funcione y que no haya fugas de agua, antes de proceder con la colocación de los azulejos, para evitar daños causados por pérdidas non-visibles después de la instalación de las partes externas. Dado que las partes empotradas son montadas en su lugar, no se podrá dar culpa a nuestra empresa por cualquier perda causada por un montaje equivocado o por un desmontaje equivocado de las mismas partes. Durante la instalación de las baldosas, verificar atentamente que la dimensión del agujero sea inferior a la plancha-rosón de cobertura.**

B)





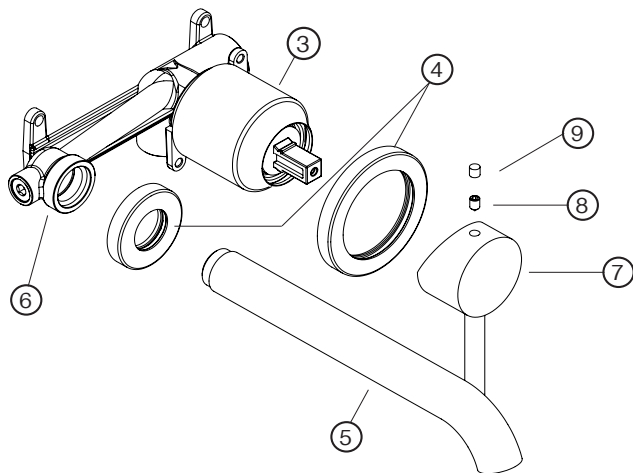
EN

## MONTAGGIO PARTI ESTERNE

- Se presente, estrarre la falsa cartuccia, svitando le viti di collegamento dell'incasso (vedi fig.B), procedere avvitando il canotto e inserendo la cartuccia, successivamente fissare il tutto con la rispettiva ghiera e coprighiera utilizzando una chiave dinamometrica tarata a 10 Nm.
- Svitare la falsa bocca utilizzata per il collaudo (vedi fig.B).
- Avvitare la bocca (5) nella sede (6).
- Inserire gli o-ring (1) nelle rispettive sedi situate all'interno dei fori della piastra o dei rosoni (2).
- Calzare la piastra o i rosoni (4) sul canotto dell'incasso (3) o sulla bocca (5), facendo attenzione a non rovinare la finitura al momento del montaggio, applicare il silicone sulla piastra e appoggiarla perfettamente aderente al muro.
- Fissare la maniglia (7) alla cartuccia, avvitando con l'apposita chiave a brugola da 2,5mm il grano (8) all'interno del rispettivo foro, situato nella parte posteriore della maniglia.
- Inserire il tappino (9) nel foro posto nella parte posteriore della maniglia.

## MOUNTING EXTERNAL PARTS

- If present, take out the false cartridge, unscrewing the connecting screws of the body (see image B); proceed screwing the sleeve and inserting the cartridge, than fix the right ring and cover ring using a torque wrench calibrated to 10 Nm.
- Unscrew the false spout used for test (see image B).
- Screw the spout (5) into the seat (6).
- Insert the o-rings (1) in their respective seats located inside the holes of the plate (2).
- Unscrew the cap of the spout seat.
- Fit the plate (4) on the part (3), being careful not to mark the mouth and the shaft when assembling, apply silicone on the plate and place it perfectly adherent to the wall.
- Fix the handle (7) to the cartridge connection, screwing with the appropriate allen key 2.5mm part number (8) inside to the respective hole, located in the back of handle.
- Insert the plug (9) in the hole located in the back of the handle.



**F****MONTAGE DE PARTIES EXTÉRIEURES**

- Si présente, retirer la fausse cartouche en dévissant les vis de connexion du corps (voir image B); continuer à visser le canot et insérer la cartouche, puis fixer la bague et la bague de protection appropriée à l'aide d'une clé dynamométrique étalonnée à 10 Nm.
- Dévisser le faux bec utilisé pour le test (voir image B).
- Vissez le bec (5) dans le siège (6).
- Insérez les joints toriques (1) dans leurs logements respectifs situés dans les trous de la plaque (2).
- Dévissez le capuchon du siège du bec.
- Placez la plaque (4) sur la pièce (3), en faisant attention de ne pas marquer la bouche et la tige lors du montage, appliquez du silicone sur la plaque et placez-le parfaitement adhérent au mur.
- Fixez la poignée (7) sur le raccord de la cartouche, en vissant le numéro de pièce correspondant à la clé allen de 2,5 mm (8) appropriée dans le trou correspondant, situé à l'arrière de la poignée.
- Insérez le bouchon (9) dans le trou situé à l'arrière de la poignée.

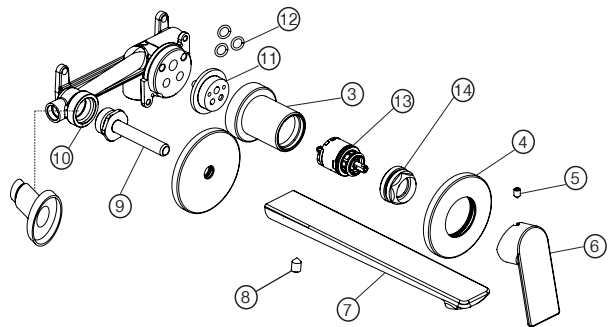
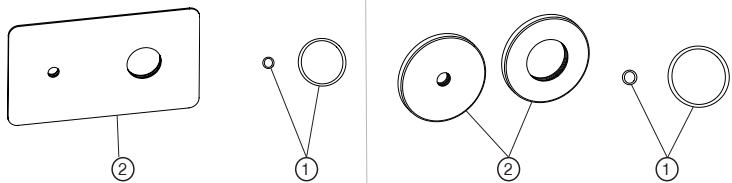
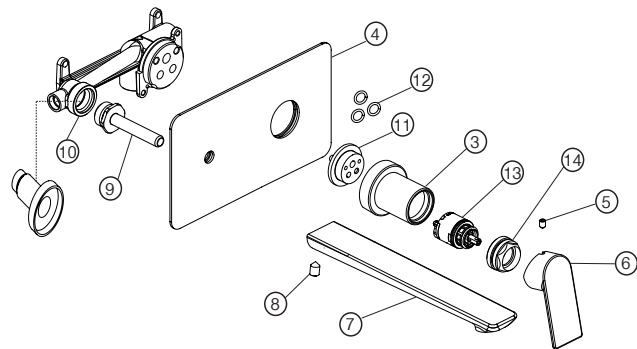
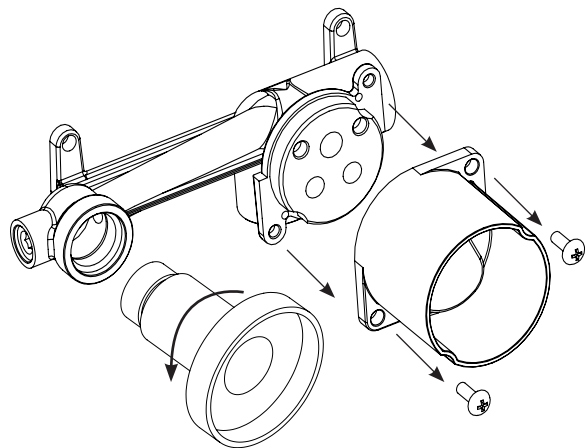
**D****AUSSENTEILE MONTIEREN**

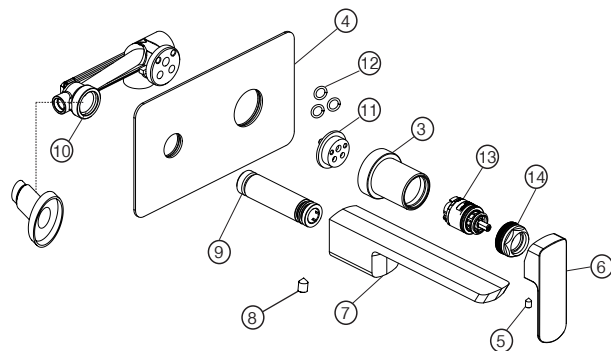
- Falls vorhanden, die Falsche Kartusche herausnehmen und die Befestigungsschrauben des Korpus lösen (siehe Abbildung B); dann die Hülse verschrauben und die Kartusche einstecken, dann den richtigen Ring und den Abdeckring befestigen mit einem 10 Nm kalibrierten Drehmomentschlüssel.
- Schrauben Sie den für die Prüfung verwendeten falschen Auslauf ab (siehe Abbildung B).
- Schrauben sie den auslauf (5) in den sitz (6).
- Setzen sie die o-ringe (1) in die entsprechenden aufnahmen ein, die sich in den löchern der platte (2) befinden.
- Schrauben sie die kappe des auslaufsitzes ab.
- Setzen Sie die Platte oder die Rosette (4) auf dem versenkten Teil (3); achten Sie beim Zusammenbau darauf, die Endearbeitung nicht ruinieren. Stellen Sie das Silikon auf die Platte und perfekt stellen Sie die Platte an der Wand.
- Befestigen sie den griff (7) am patronenanschluss und schrauben sie ihn mit dem entsprechenden 2,5-mm-Inbusschlüssel (8), in das entsprechende loch hinten am griff.
- Stecken Sie den Stopfen (9) in das Loch auf der Rückseite des Griffs.

**ES****PIEZAS EXTERNAS DE MONTAJE**

- Si está presente, sacar el cartucho falso, desenroscar los tornillos de conexión del cuerpo (ver imagen B); proceder a atornillar el manguito e insertar el cartucho; luego fijar el anillo correcto y el anillo de cubierta Utilizando una llave dinamométrica calibrada a 10 Nm.
- Desenrosque el pico falso utilizado para la prueba (ver imagen B).
- Atornille la boquilla (5) en el asiento (6).
- Inserte las juntas tóricas (1) en sus respectivos asientos ubicados dentro de los orificios de la placa (2).
- Desenrosque la tapa del asiento del pico.
- Coloque la placa (4) en la parte (3), tenga cuidado de no marcar la boca y el eje al montar, aplique silicona en la placa y colóquela perfectamente adherida a la pared.
- Fije la manija (7) a la conexión del cartucho, atornillando con la llave allen apropiada el número de pieza de 2,5 mm (8) dentro del orificio respectivo, ubicado en la parte posterior de la manija.
- Inserte el tapón (9) en el orificio ubicado en la parte posterior del mango.

B)





## MONTAGGIO PARTI ESTERNE

- Se presente, estrarre la falsa cartuccia, svitando le viti di collegamento dell'incasso (vedi fig.B).
- Procedere assicurandosi che gli or di tenuta (12) siano correttamente posizionati nelle sedi situate nella parte posteriore del fondello (11).
- Posizionare il fondello (11) sull'incasso.
- Procedere avvitando il canotto (3) e inserendo la cartuccia (13), successivamente fissare il tutto con la rispettiva ghiera e coprighiera (14).
- Svitare la falsa bocca utilizzata per il collaudo (vedi fig.B).
- Avvitare il nipples di collegamento della bocca (9) nella sede (10).
- Inserire gli o-ring (1) nelle rispettive sedi situate all'interno dei fori della piastra o dei rosoni (2).
- Calzare la piastra o i rosoni (4) sul canotto dell'incasso (3) e sul nipples della bocca (9), facendo attenzione a non rovinare la finitura al momento del montaggio; applicare il silicone sulla piastra e appoggiarla perfettamente aderente al muro.
- Fissare la maniglia (6) alla cartuccia, avvitando con l'apposita chiave a brugola il grano (5) all'interno del rispettivo foro, situato nella parte posteriore della maniglia.
- Calzare la bocca (7) sul nipples (9) di collegamento e fissarla avvitando con l'apposita chiave a brugola il grano (8) all'interno della sua sede situata nella parte inferiore della bocca.

EN

## MOUNTING EXTERNAL PARTS

- If there is, take out the false cartridge, unscrewing connecting screws of the concealed body (see image B).
- Proceed making sure that sealing o-ring (12) are correctly placed in the seats placed in the back of the case back (11).
- Place the case back (11) on the concealed body.
- Proceed screwing the sleeve (3) and inserting the cartridge (13), than fix everything with the right ring and cover ring (14).
- Unscrew the false spout used for testing (see image B).
- Screw connecting nipples of the spout (9) in the seat (10).
- Insert o-rings (1) in the right seats placed inside the holes of the plate or roses (2).
- Fit the plate or roses (4) on the sleeve of the concealed body (3) and on spout's nipples (9) paying attention not to ruin finishing while mounting; apply silicone on the plate and place it perfectly adherent to the wall.
- Fix the handle (6) to the cartridge, screwing the screw with the appropriate Allen key (5) inside the right hole placed in the back of the handle.
- Fit the spout (7) on the connecting nipples (9) and fix it screwing the screw with the appropriate Allen key (8) inside its seat placed in the lower part of the spout.

F

## MONTAGE DE PARTIES EXTÉRIEURES

- Si présent, retirer la fausse cartouche en dévissant les vis de fixation du corps encastré (voir image B).
- Procéder à s'assurer que les joints (12) sont correctement placés dans les sièges placés à l'arrière du fond (11).
- Replacer le fond (11) sur le corps encastré.
- Procéder au vissage du canot (3) et en insérant la cartouche (13), puis tout fixer avec la bague et la bague de protection appropriée (14).
- Dévisser le faux bec utilisé pour le test (voir image B).
- Visser les nipples de connexion du bec (9) dans le siège (10).
- Insérer les orings (1) dans les sièges appropriées placées à l'intérieur des trous de la plaque ou des roses (2).
- Monter la plaque ou les roses (4) sur le canot du corps encastré (3) et sur le nipples du bec (9) en veillant à ne pas gâcher la finition lors du montage; appliquer du silicone sur la plaque et la placer parfaitement adhérente au mur.
- Fixer la poignée (6) à la cartouche en vissant la vis à l'aide de la clé appropriée (5) à l'intérieur du trou approprié placé à l'arrière de la poignée.
- Installer le bec (7) sur les nipples de connexion (9) et le fixer en vissant la vis avec la clé appropriée (8) à l'intérieur de son siège, placée dans la partie inférieure du bec.

- Monter la plaque ou les roses (4) sur le canot du corps encastré (3) et sur les nipples du bec (9) en veillant à ne pas gâcher la finition lors du montage ; appliquer du silicone sur la plaque et la placer parfaitement adhérente au mur.
- Fixer la poignée (6) à la cartouche en vissant la vis à l'aide de la clé appropriée (5) à l'intérieur du trou approprié placé à l'arrière de la poignée.
- Installer le bec (7) sur les nipples de connexion (9) et le fixer en vissant la vis avec la clé appropriée (8) à l'intérieur de son siège, placée dans la partie inférieure du bec.

**D****AUSSENTEILE MONTIEREN**

- Falls vorhanden, entfernen Sie die gefälschte Patrone, indem Sie die Verbindungsschrauben abschrauben.
- der Einziehung (siehe Abbildung B).
- Vergewissern Sie sich, dass die Orings (12) korrekt sind an den Stellen im hinteren Teil des Rückens angebracht sind (11).
- Positionieren Sie den Boden (11) auf dem Einlass.
- Schrauben Sie den Schlauch (3) und setzen Sie die Patrone (13) ein.
- Anschließend wird das Ganze mit der entsprechenden Kappe und dem Gurtdeckel (14) fixiert.
- Die für die Prüfung verwendete falsche Öffnung ist abzdrehen (siehe Abbildung B).
- Schrauben Sie die Anschlussnipples des Mundes (9) in den Sitz (10).
- Die O-Ringe (1) an den entsprechenden Stellen innerhalb der Löcher des Platte oder Rosetten (2).
- Die Platte(n) oder die Rosetten (4) auf dem Einbaugerät (3) und auf dem Nippel des Mundes (9), darauf achten, nicht das Finish zu ruinieren Zeitpunkt der Montage; Silikon auf die Platte auftragen und abstützen perfekt an der Wand haften.
- Befestigen Sie den Griff (6) mit dem Schraubenschlüssel an der Patrone. den Weizen (5) in der entsprechenden Bohrung, die sich im Rückseite des Griffs.
- Stecken Sie den Mund (7) auf die Verbindungsrippen (9) und befestigen Sie ihn durch Verschrauben mit dem entsprechenden Schraubenschlüssel den Weizen (8) in seinem Sitz befindet sich im unteren Teil des Mundes.

**ES****PIEZAS EXTERNAS DE MONTAJE**

- Si está presente, extraiga el falso cartucho desenroscando los tornillos de conexión del cuerpo empotrado (véase fig.B).
- Proceder asegurándose de que los orings de sellado (12) sean correctamente colocados en los asientos situados en la parte posterior del fondo (11).
- Coloque el fondo (11) en el cuerpo empotrado.
- Atornillar la manga (3) e insertar el cartucho (13)
- Fijar sucesivamente el conjunto con el casquillo correspondiente y la cubierta (14).
- Desenroscar la boca falsa utilizada para la prueba (véase fig.B).
- Atornillar el nipples de conexión de la boca (9) en el asiento (10).
- Inserte los orings (1) en los asientos correspondientes situados dentro de los orificios de la placa o rosetas (2).
- Colocar la placa o rosetas (4) en la manga del cuerpo empotrado (3) y en los nipples de la boca (9), teniendo cuidado de no estropear el acabado al momento del montaje; aplicar la silicona sobre la placa y apoyarla perfectamente adherido a la pared.
- Fije el mango (6) al cartucho, atornillando con la llave el grano (5) dentro del agujero respectivo, situado en la parte trasera de la manija.
- Poner la boca (7) sobre los nipples (9) de conexión y fijarla atornillando. con la llave especial el grano (8) dentro de su sede situada en la parte inferior de la boca situada en la parte inferior de la boca.



### Caratteristiche tecniche

- Indice alimentazione calda in basso colore rosso
- Indice alimentazione fredda a destra colore blu

- Limiti di impiego raccomandati da UNI EN 817 per un buon funzionamento

Pressione	Min = 1 bar	Max = 5 bar
Temperatura		Max = 65°

### Avvertenze

- È di fondamentale importanza che il dispositivo sia installato rispettando le posizioni di entrata delle alimentazioni, calda in basso e fredda a destra.
- È necessario eseguire uno spurgo preventivo molto accurato dell'impianto per evitare danni sia alla rubinetteria sia agli apparecchi tecnologici installati.
- I tubi d'alimentazione devono essere sciacquati con cura prima dell'installazione del miscelatore, in modo che non rimangano trucioli, residui di saldatura o canapa, o altre impurità all'interno dei tubi.
- Un filtro centralizzato proteggerebbe l'impianto dalle impurità contenute nell'acqua.
- Prima della messa in funzione, svitare l'aeratore e sciacquare molto bene.
- In caso di pressioni di alimentazione superiori a 5 bar, si raccomanda di installare un riduttore di pressione per il buon funzionamento degli apparecchi.
- Installazioni eseguite in modo diverso da quanto indicato non permettono al miscelatore di funzionare.

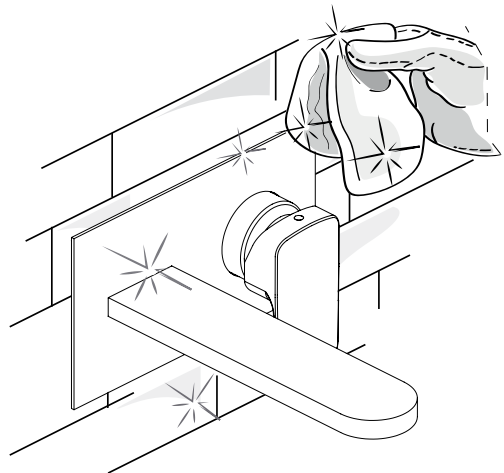
### Manutenzione cartuccia

Per effettuare manutenzione o verifica della cartuccia, ricordarsi di chiudere le acque di alimentazione e scaricare le pressioni interne aprendo il rubinetto.

- Togliere il tappino, se presente, svitare il grano e togliere la maniglia.
- Con la chiave apposita smontare la ghiera di serraggio cartuccia.
- Verificare la cartuccia ed eseguire la sostituzione se risulta danneggiata.
- Procedere in modo inverso per rimontare la maniglia.

### Manutenzione parti esterne

- Le parti cromate dei nostri rubinetti devono essere pulite esclusivamente con acqua e sapone neutro.
- Non utilizzare prodotti abrasivi, acidi, basici o ammoniaci.
- In caso di deposito di calcare, utilizzare dei prodotti appositi e non aggressivi.



### Technical specs

- Hot supply index in low red color
- Cold supply index right, blue color

### ■ Limits of use recommended by UNI EN 817 for good functioning

Pressure	Min = 1 bar	Max = 5 bar
Temperature	Max = 65°	

### Warning

- It is of fundamental importance that the device is installed respecting the input positions of the water supply, down hot and cold on the right.
- It is necessary to execute a very careful flushing of the system to prevent damage to both the faucet and the technological devices installed.
- The supply pipes must be rinsed carefully before installing the mixer, so that no chips, welding residues or other impurities remain inside the pipes.
- A centralised filter would protect the system from impurities contained in the water.
- Before starting up, unscrew the aerator and rinse very well.
- In case of supply pressures over 5 bar, we recommend the installation of a pressure reducer for the proper function of the equipment.
- Installations performed differently than indicated do not allow the mixer to operate properly.

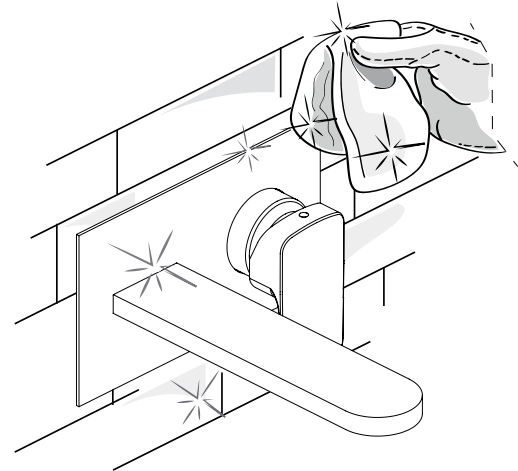
### Cartridge maintenance

To perform maintenance or check the cartridge, remember to shut off the water supply and relieve internal pressures by opening the tap.

- Remove the cap, if present, unscrew the grub screw and remove the handle.
- With the appropriate key dismount the ring of block.
- Check the cartridge and replace if damaged.
- Proceed in reverse order to reassemble the whole.

### Maintenance external parts

- The chrome parts of our faucets must only be cleaned with water and neutral soap.
- Do not use abrasive, acid, basic or ammonia products.
- In case of limescale deposit, use specific and non-aggressive products.



### Caractéristiques techniques

- Tableau alimentation chaude de couleur rouge faible
- Tableau alimentation froide à droite couleur bleu

■ Limites d'emploi recommandées par UNI EN 817 pour un bon fonctionnement

Pression	Min = 1 bar	Max = 5 bar
Température		Max = 65°

### Avertissements

- Il est d'une importance fondamentale que l'appareil soit installé en respectant les positions d'entrée des alimentations, chaud au fond et froid sur la droite.
- Il est nécessaire d'effectuer une purge préventive très soignée de l'installation pour éviter des dommages aussi bien à la robinetterie qu'aux appareils technologiques installés.
- Les tuyaux d'alimentation doivent être rincés soigneusement avant d'installer le mélangeur, de sorte qu'il ne reste pas de copeaux, de résidus de soudage ou de chanvre ou d'autres impuretés à l'intérieur des tuyaux.
- Un filtre centralisé protège l'installation des impuretés contenues dans l'eau.
- Avant de démarrer, dévissez l'aérateur et rincez bien.
- En cas de pressions d'alimentation supérieures à 5 bars, on recommande d'installer un réducteur de pression pour le bon fonctionnement des appareils.
- Les installations effectuées différemment que celles indiquées ne permettent pas au mélangeur de fonctionner.

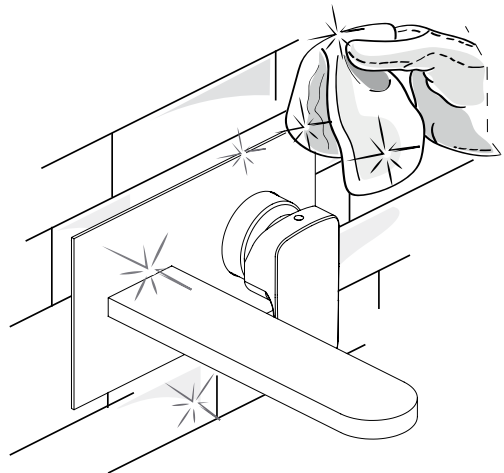
### Cartouche maintenance

Pour effectuer des entretiens ou vérification de la cartouche ne pas oublier de fermer l'eau d'alimentation et décharger les pressions internes en ouvrant le robinet.

- Enlever le bouchon, si présent, dévisser la vis et enlever la poignée.
- Avec la clé démonter la couvre-douille de fixation.
- Démonter la cartouche, la vérifier ou la remplacer.
- Procéder de manière inverse.

### Maintenance des parties externes

- Les parties chromées de nos robinets ne doivent être nettoyées qu'avec de l'eau et du savon neutre.
- N'utilisez pas de produits abrasifs, acides, basiques ou ammoniacaux.
- En cas de dépôt de calcaire, utiliser des produits spécifiques et non agressifs.



### Technische Merkmale

- Heizversorgung Index In niedrigerer roter Farbe
- Kaltversorgung Index Rechts, blaue Farbe

- Grenzen für die Verwendung empfohlen von UNI EN 187 für eine gute Funktionsweise

Druck	Min = 1 bar	Max = 5 bar
Temperatur		Max = 65°

### Warnhinweise

- Es ist von entscheidender Bedeutung, dass das Gerät installiert wird, beim respektieren die Eingang Positionen von die Versorgungsungen: unten warm und rechts kalt.
- Es ist notwendig sehr gründlich die Anlage durchspülen um Schaden sowohl zur Sanitärarmatur als auch zur installierten technischen Geräten zu vermeiden.
- Die Kraftstoffleitungen sollen vorsichtig gewaschen sein, bevor den Mischer zu installieren, so dass keine Schnitzel, Schweißungen oder Hauf Abfälle, oder andere Verunreinigungen in die Röhren blieben.
- Ein zentralisierter Filter würde den Anlage von den Verunreinigungen im Wasser schützen.
- Bevor es in Betrieb zu nehmen, drehen Sie und sehr gut spülen Sie die Belüftungsrate.
- Im Fall von Anschlussdrucken größer als 5 bar, es wird empfohlen ein Druckminderventil zu installieren für das richtige Funktionieren der Geräte.
- Die Anlagen die anders als was angegeben ist gemacht würden, ermöglichen nicht dem Mischer zu funktionieren.

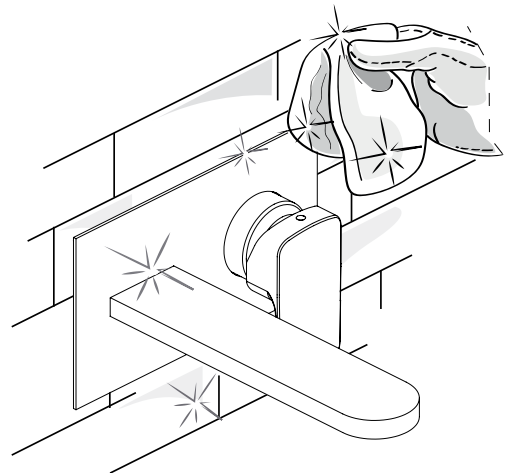
### Kartusche Instandhaltung

Um Instandhaltungen zu machen oder die Kartusche zu prüfen, erinnern Sie sich die Wasserzufuhr zu schließen und die innerstaatlichen Drücken entladen beim Wasserhahn öffnen.

- Entfremen sie den Stopfen, falls vorhanden, drehen Sie die Madenschraube und entfernen Sie den Griff.
- Mit dem richtigen Schlüssel demontieren Sie den O-Ring der schloss die Kartusche.
- Prüfen Sie die Kartusche und ersetzen Sie es, ob es beschädigt ist.
- Verfahren Sie umgekehrt um den Griff wieder zusammensetzen.

### Instandhaltung der externe Teilen

- Die verchromten Teilen unserer Hähne sollen äußerlich mit Wasser und einer milden Seife geputzt werden.
- Kein Schleifmittel, Säuren, Bascischen oder Ammoniak benutzen.
- Im Fall von Kalkablagerungen, benutzen Sie die richtigen Produkte die nicht aggressiv sind.



### Características técnicas

- Índice de suministro agua caliente a la izquierda de color rojo
- Índice de suministro agua fría a la izquierda de color azul

- Límites de utilización recomendados por UNI EN 817 para un correcto funcionamiento

Presión	Min = 1 bar	Max = 5 bar
Temperatura		Max = 65°

### Advertencias

- Es de fundamental importancia que el dispositivo se instale respetando las posiciones de entrada del suministro de agua, a la baja en caliente y en frío a la derecha.
- Purgar previamente y de manera prolija el equipo para evitar daños tanto a la grifería como a los aparatos tecnológicos instalados.
- Los tubos de suministro deben enjuagarse cuidadosamente antes de instalar el mezclador, para que no queden virutas, residuos de soldadura o cáñamo u otras impurezas dentro de los tubos.
- Un filtro centralizado protege el equipo contra impurezas presentes en el agua.
- Antes de comenzar, desatornille el aireador y enjuague muy bien.
- En caso de presiones de suministro superiores a 5 bar, se recomienda instalar una válvula reductora de la presión para que los aparatos funcionen correctamente.
- En caso de instalaciones realizadas de manera distinta respecto a lo indicado impedirán el funcionamiento del mezclador.

### Mantenimiento cartucho

Para llevar a cabo el mantenimiento o verificar el cartucho, recuerde cerrar el suministro de agua y descargar la presión interna abriendo el grifo.

- Retire la tapa, si está presente, desenrosque la clavija y retire la manija.
- Con la llave apropiada, quite la tuerca del anillo de apriete del cartucho.
- Verifique el cartucho y reemplácelo si está dañado
- Proceda en orden inverso para reemplazar el mango.

### Mantenimiento partes externas

- Las partes de cromo de nuestros grifos solo deben limpiarse con agua y jabón neutro.
- No use productos abrasivos, ácidos, básicos o de amoníaco.
- En caso de depósito de cal, use productos específicos y no agresivos.

